



# 中华人民共和国城镇建设行业标准

CJ/T 335—2010

CJ/T 335—2010

## 城镇燃气切断阀和放散阀

Slam-shut valves and relief valves for city gas

中华人民共和国城镇建设  
行业标准  
城镇燃气切断阀和放散阀  
CJ/T 335—2010

\*

中国标准出版社出版发行  
北京复兴门外三里河北街16号  
邮政编码:100045

网址 [www.spc.net.cn](http://www.spc.net.cn)

电话:68523946 68517548

中国标准出版社秦皇岛印刷厂印刷  
各地新华书店经销

\*

开本 880×1230 1/16 印张 2 字数 45 千字  
2010年12月第一版 2010年12月第一次印刷

\*

书号: 155066·2-21364 定价 30.00 元

如有印装差错 由本社发行中心调换

版权专有 侵权必究

举报电话:(010)68533533



CJ/T 335-2010

2010-08-03 发布

2011-02-01 实施

中华人民共和国住房和城乡建设部 发布

**附录 E**  
(资料性附录)  
**橡胶件的使用寿命**

- E.1 橡胶件保质期从其生产日期开始计算。
- E.2 库房保质期
- E.2.1 橡胶件库存条件
- E.2.1.1 橡胶件应存放于密闭的、不透明的、充满氮气的容器内保管；
- E.2.1.2 库房内应避免太阳光直照，温度不应高于 30℃，湿度不应大于 70%。
- E.2.2 库存期不宜大于 12 个月。
- E.3 橡胶件的周转期
- E.3.1 橡胶件随安全阀制造、装配、试验等，周转过程不应超过 3 个月；
- E.3.2 切断阀、放散阀在库房存放期间，应避免太阳光直照，其进、出口应封闭。保存期不应超过 3 a。
- E.4 橡胶件使用期不宜超过 3 a。
- 

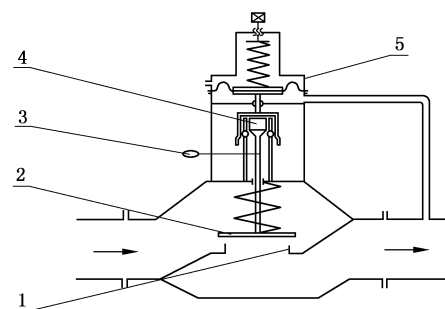
## 目 次

前言 .....	III
1 范围 .....	1
2 规范性引用文件 .....	1
3 术语和定义 .....	2
4 分类和型号 .....	3
5 结构与材料 .....	3
6 切断阀 .....	5
7 放散阀 .....	12
8 检验规则 .....	15
9 标志、标签、使用说明书 .....	16
10 包装、运输、贮存 .....	17
附录 A (资料性附录) 本标准与 EN 14382:2005 的结构性差异对照 .....	18
附录 B (资料性附录) 本标准与 EN 14382:2005 的技术性差异及其原因对照 .....	20
附录 C (资料性附录) 切断阀复位压差示意图 .....	21
附录 D (资料性附录) 切断阀、放散阀结构示意图 .....	22
附录 E (资料性附录) 橡胶件的使用寿命 .....	24

附录 D  
(资料性附录)

切断阀、放散阀结构示意图

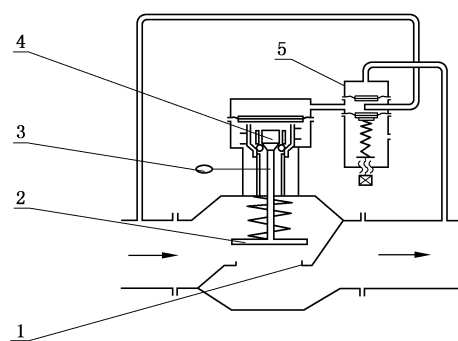
D.1 直接作用式切断阀结构示意图 D.1。



- 1—阀座；  
2—关闭元件；  
3—复位装置；  
4—切断机构；  
5—控制器。

图 D.1 直接作用式切断阀结构示意图

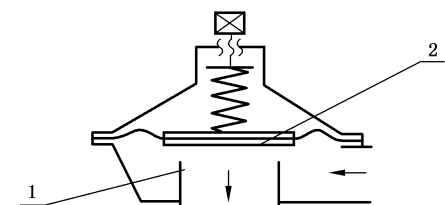
D.2 间接作用式切断阀结构示意图 D.2。



- 1—阀座；  
2—关闭元件；  
3—复位装置；  
4—切断机构；  
5—控制器。

图 D.2 间接作用式切断阀结构示意图

D.3 直接作用式放散阀结构示意图 D.3。



- 1—阀座；  
2—关闭机构。

图 D.3 直接作用式放散阀结构示意图

## 前 言

本标准中城镇燃气切断阀修改采用 EN 14382:2005《燃气调压站和装置用安装设备—进口压力 100 bar 以下的切断装置》，与 EN 14382:2005 的结构性差异见附录 A，技术性差异及原因见附录 B。

本标准的附录 A、附录 B、附录 C、附录 D、附录 E 为资料性附录。

本标准由住房和城乡建设部标准定额研究所提出。

本标准由住房和城乡建设部城镇燃气标准技术归口单位归口。

本标准起草单位：北京市公用事业科学研究所、北京市燕山工业燃气设备有限公司、北京市阀门四厂、北京市公用工程设计监理公司、上海燃气市北销售有限公司、北京四方嘉业燃气设备工程有限公司、北京市煤气用具厂。

本标准主要起草人：李清、陈文柳、张振庆、徐静、刘永、叶瀛、张岩。